



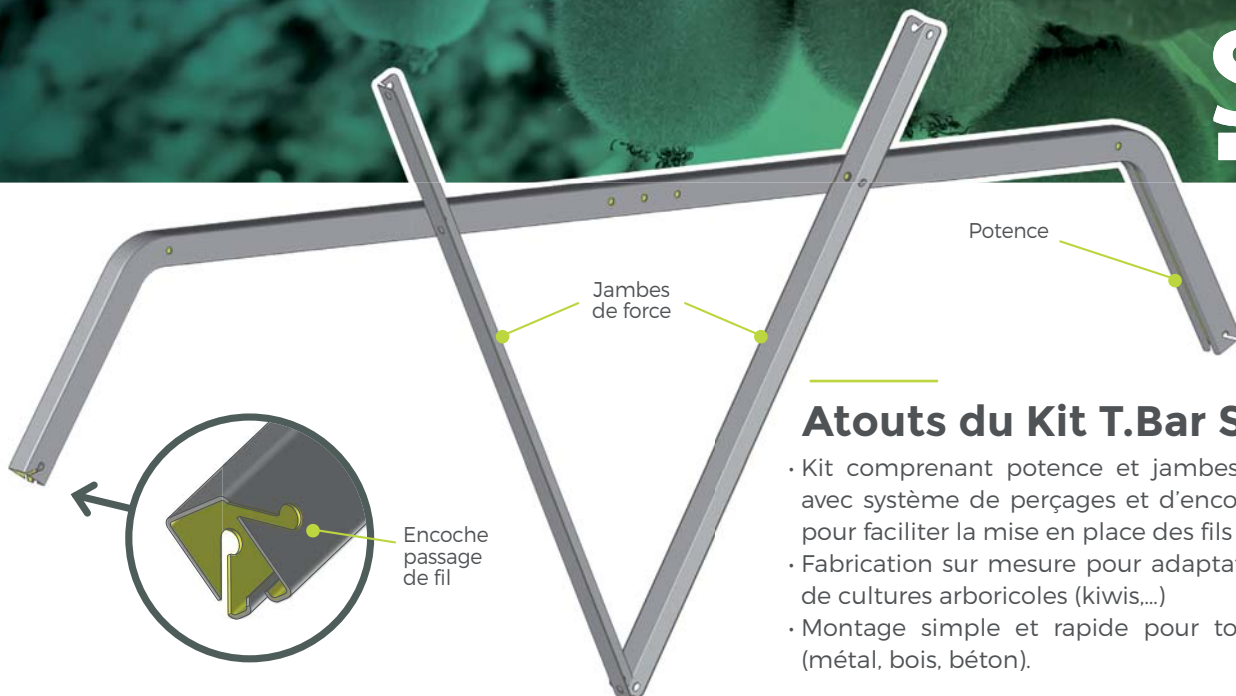
Kit T.Bar

Potence / Jambes de force / Accessoires



SLPA

INDUSTRIE & AGROFOURNITURES

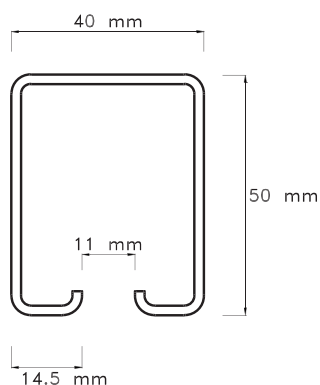


Atouts du Kit T.Bar SLPA

- Kit comprenant potence et jambes de force adaptables avec système de perçages et d'encoches personnalisables pour faciliter la mise en place des fils retenant les branches.
- Fabrication sur mesure pour adaptation à différents types de cultures arboricoles (kiwis,...)
- Montage simple et rapide pour tous types de poteaux (métal, bois, béton).

Composez la potence

Longueur	À la demande
Dimensions	50 X 40 ou 62 X 55 (potence de bout de rang)
Épaisseur	1,5 mm ou 2 mm
Diamètre perçage	11 mm
Encoche passage de fil	Sur demande
Matière	DX51D ou S250GD
Revêtement	Galva Z 275 (NF EN 10142)



Choisissez les jambes de force

Cornière percée en 3 endroits avec encoche passage de fil sur demande

Dimensions	40 X 40
Épaisseur	2 mm

Rail 35X30 avec extrémités embouties et percées

Dimensions	35 X 30
Épaisseur	1,5 mm



Pourquoi l'acier ?



Personnalisation



Résistance



Maniabilité



Longue durée de vie



Meilleure productivité



Eco-compatible



100% recyclable





Kit T.Bar

Potence / Jambes de force / Accessoires

Accessoires



Étrier

Tige filetée (diamètre 10mm) cintrée pour fixation sur poteau bois.



Clip anti-écrasement

Entretoise emboutie.



Platine 30/10

Bride percée (à la demande) pour fixation potence sur poteau béton.

Schéma Kit T.Bar complet

