



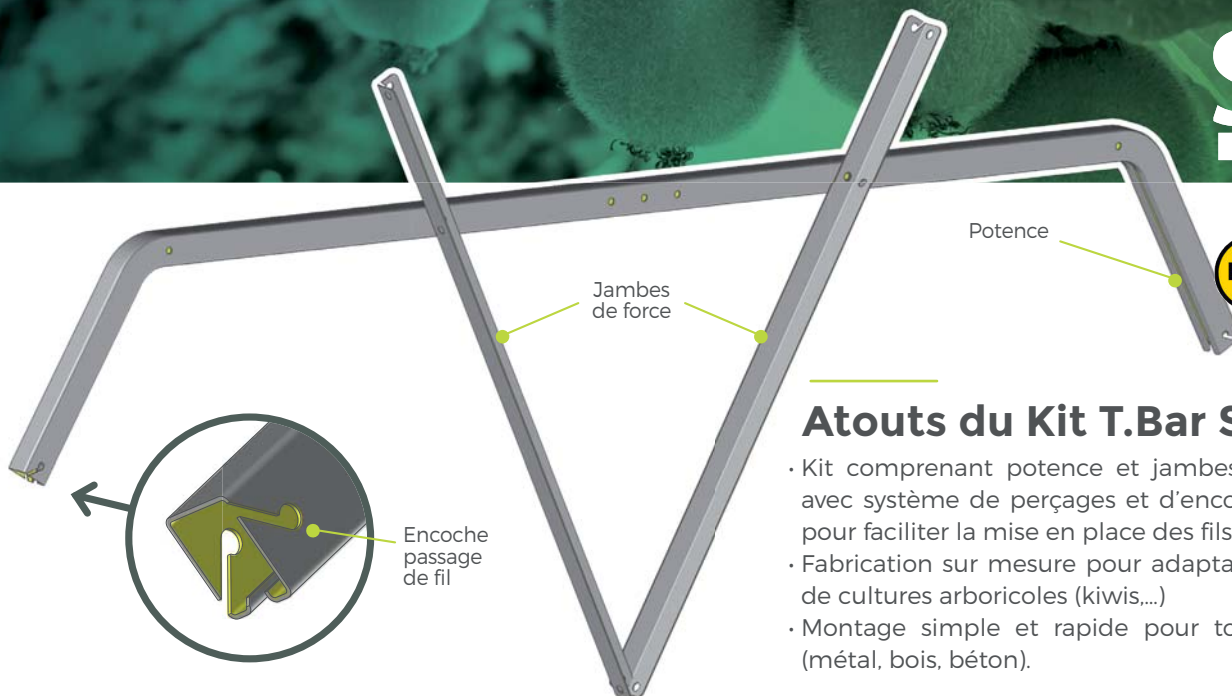
# Kit T.Bar

Potence / Jambes de force / Accessoires



## SLPA

INDUSTRIE & AGROFOURNITURES



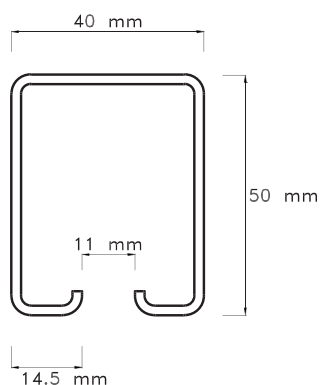
[Retour vers le site](#)

### Atouts du Kit T.Bar SLPA

- Kit comprenant potence et jambes de force adaptables avec système de perçages et d'encoches personnalisables pour faciliter la mise en place des fils retenant les branches.
- Fabrication sur mesure pour adaptation à différents types de cultures arboricoles (kiwis,...)
- Montage simple et rapide pour tous types de poteaux (métal, bois, béton).

### Composez la potence

|                        |  |
|------------------------|--|
| Longueur               | À la demande                                 |
| Dimensions             | 50 X 40 ou 62 X 55 (potence de bout de rang) |
| Épaisseur              | 1,5 mm ou 2 mm                               |
| Diamètre perçage       | 11 mm  |
| Encoche passage de fil | Sur demande                                  |
| Matière                | S250GD ou S250GD XCarb™                      |
| Revêtement             | Galva Z 275 (NF EN 10142)                    |



### Choisissez les jambes de force

Cornière percée en 3 endroits avec encoche passage de fil sur demande

|            |         |
|------------|---------|
| Dimensions | 40 X 40 |
| Épaisseur  | 2 mm    |

Rail 35X30 avec extrémités embouties et percées

|            |         |
|------------|---------|
| Dimensions | 35 X 30 |
| Épaisseur  | 1,5 mm  |



ou



### Pourquoi l'acier ?



Personnalisation



Résistance



Maniabilité



Longue durée de vie



Meilleure productivité



Eco-compatible



100% recyclable





# Kit T.Bar

Potence / Jambes de force / Accessoires

## Accessoires



### Étrier

Tige filetée (diamètre 10mm) cintrée pour fixation sur poteau bois.



### Clip anti-écrasement

Entretoise emboutie.



### Platine 30/10

Bride percée (à la demande) pour fixation potence sur poteau béton.

## Schéma Kit T.Bar complet

