

Kit CCW

Cold Climate Wine

GAMME VIGNE



NOUVEAU

Retour vers le site



SLPA

INDUSTRIE & AGROFOURNITURES

Le Kit CCW est un dispositif modulable de palissage en acier. Il se compose de 2 sections amovibles :

- une section basse plantée au sol de manière permanente
- deux sections hautes interchangeable selon la saison



2 configurations possibles

Configuration été Mode Culture

Avec système de fixation à encoches et schéma de palissage traditionnel permettant le maintien des fils fixes et releveurs.

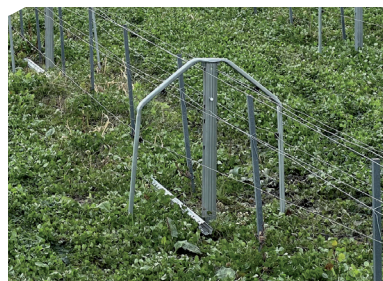


Configuration hiver Mode Protection

Avec système d'arceau en acier pouvant supporter une toile de protection déroulée mécaniquement. Les fils de palissage s'insèrent dans l'arceau et créent une structure de soutien de la toile.



Changement de configuration simple et rapide



Les atouts : cette configuration se comporte comme un palissage acier traditionnel avec la garantie de solidité, de pérennité et de résistance.

Les atouts :

- Réutilisation des toiles d'une saison à l'autre
- Gain de temps / moins de main d'oeuvre nécessaire
- Structure garantissant une protection hermétique et optimisée des plants et bourgeons

Pourquoi l'acier ?



Personnalisation



Résistance



Maniabilité



Longue durée de vie



Meilleure productivité



Eco-compatible



100% recyclable



Kit CCW

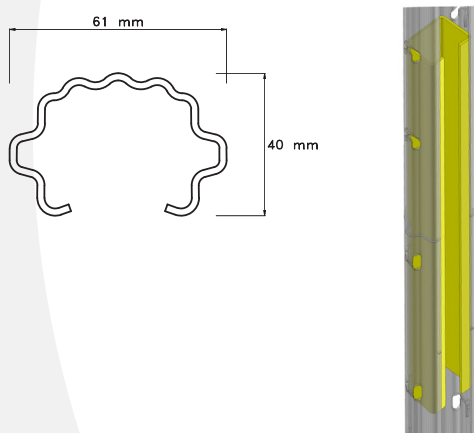
Cold Climate Wine

GAMME VIGNE

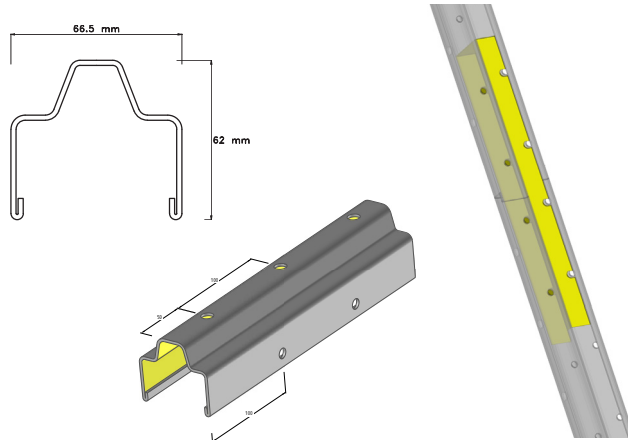


Composition du Kit CCW

Piquet 2 sections de type Vulcain® (Piquet intermédiaire à encoches avec entretoise)*



Piquet 2 sections de type P2B (Piquet intermédiaire à encoches avec entretoise)*



Exemple de configuration :

Longueur	2250 mm (1200 mm + 1050 mm)
Matière	S250GD
Revêtement	Z275 (NF EN 10142)
Épaisseur	1,8 mm (pour Vulcain) et 2,5 mm (pour P2B)
Autres compositions possibles à la demande	

* Voir Fiches Techniques spécifiques

La solution Kit CCW par SLPA® déjà testée et approuvée :

Le Kit CCW est aujourd'hui reconnu comme la solution la plus efficace pour protéger les vignes de l'hiver canadien (Québec, Ontario et Colombie britannique). Les grands domaines du pays commencent à s'équiper pour la campagne de palissage 2024.

SLPA® souhaite également proposer le Kit CCW aux autres pays producteurs de vin connaissant des conditions climatiques extrêmes similaires (Europe du Nord notamment).

