

# INT3NSE<sup>TM</sup>

Innovation brevetée

GAMME VIGNE



## SLPA

INDUSTRIE & AGROFOURNITURES

## Le système de palissage ultime qui protège la vigne des aléas climatiques

Système breveté SLPA et marque INT3NSE<sup>TM</sup> déposée

Fabrication Française

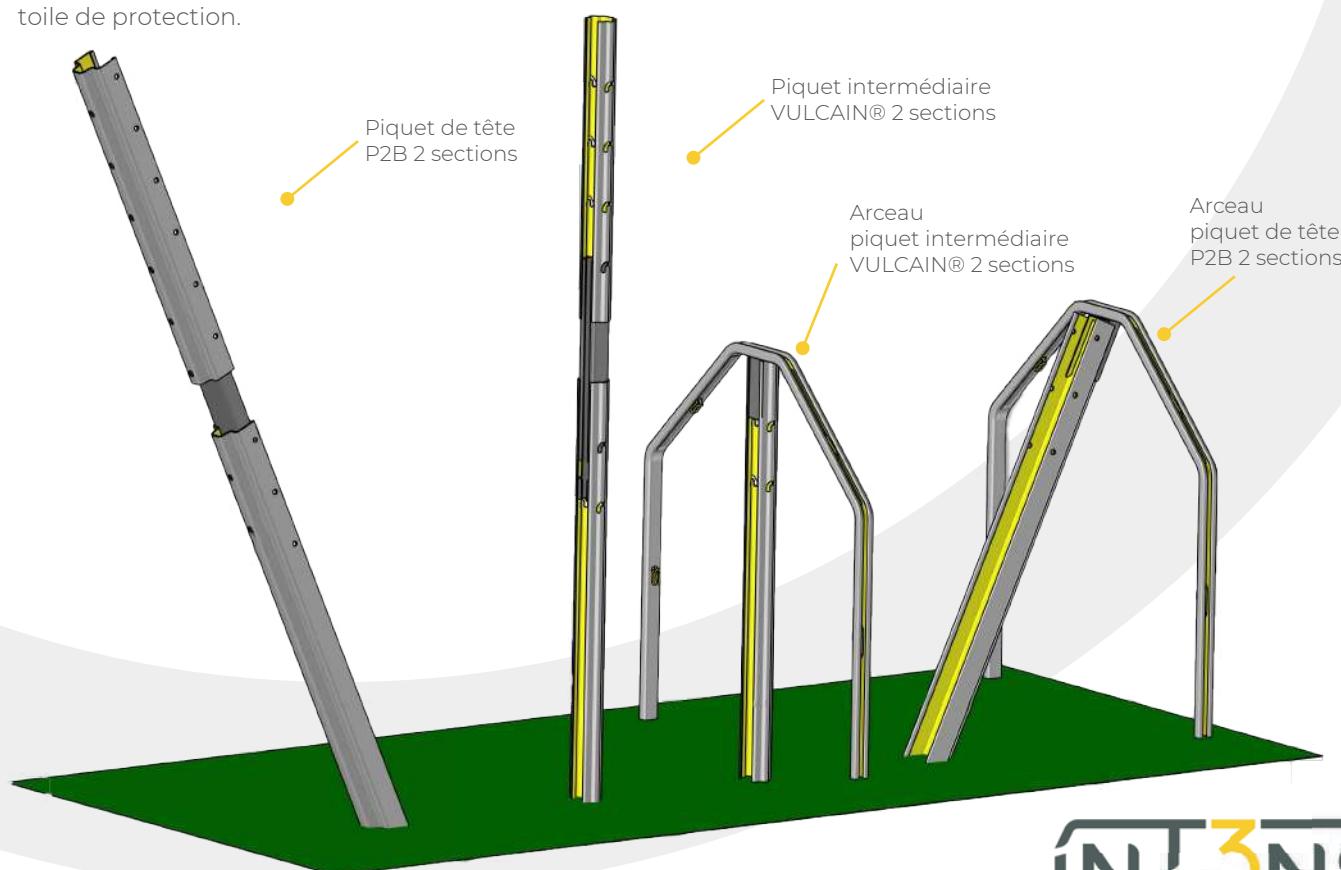


## Solution de palissage 3 en 1

La solution de palissage la plus **ajustable** et **modulable** en fonction  
des saisons.

- Structure **efficace**, à la fois **simple**, **solide** et **durable**.
- Conception maîtrisée et **adaptée** à la **mécanisation** des vignes.

Une section basse plantée au sol de manière permanente.  
Deux sections hautes interchangeables : haut de piquet pour  
palissage traditionnel OU arceaux en support pour le maintien de la  
toile de protection.



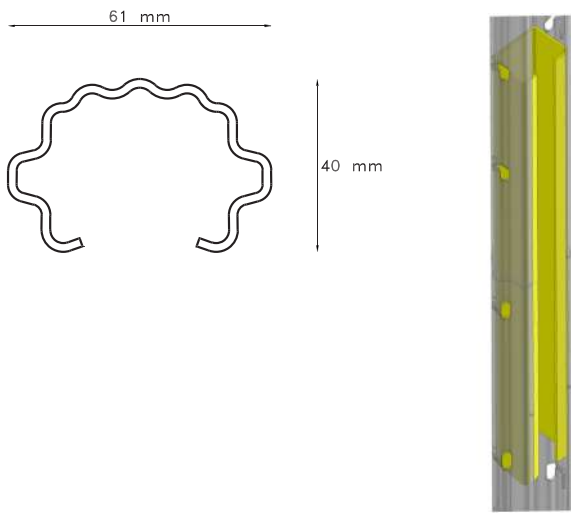
Credit: photos Vitis Import

# INT3NSE<sup>TM</sup>

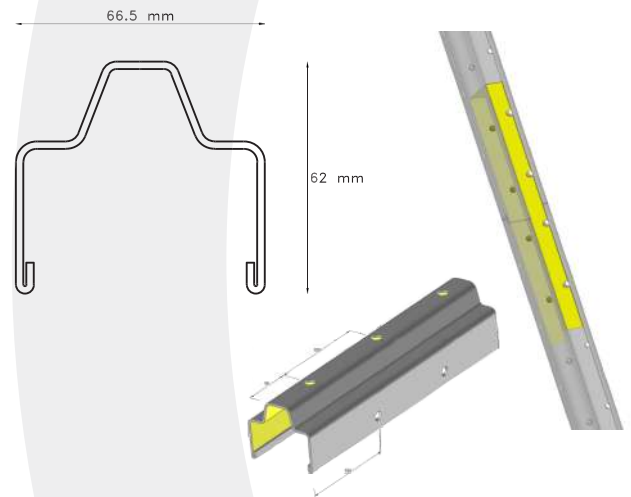
# COMPOSITION

## Piquets 2 sections, arceaux et accessoires

### Piquet 2 sections **VULCAIN®** (Piquet intermédiaire à encoches avec entretoise)\*



### Piquet 2 sections: **P2B** (Piquet de tête avec entretoise)\*

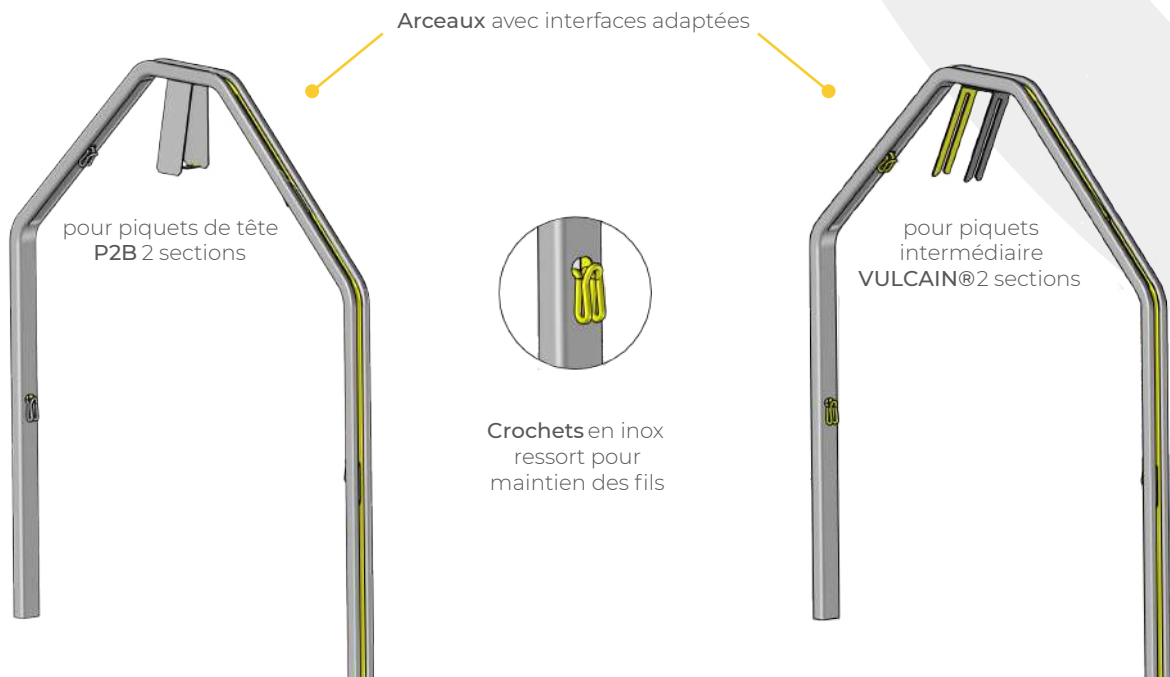
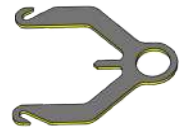


## Caractéristiques

Longueur	2250 mm (1200 mm + 1050 mm)
Matière	S250GD
Revêtement	Z275 (NF EN 10142)
Épaisseur	1,8 mm (pour Vulcain ®) et 2,5 mm (pour P2B)
Autres longueurs et compositions possibles à la demande	

\* voir Fiches Techniques Spécifiques

**Étrier piquet de bout :** Facilite le déplacement des fils à la verticale pour passage en mode culture / protection

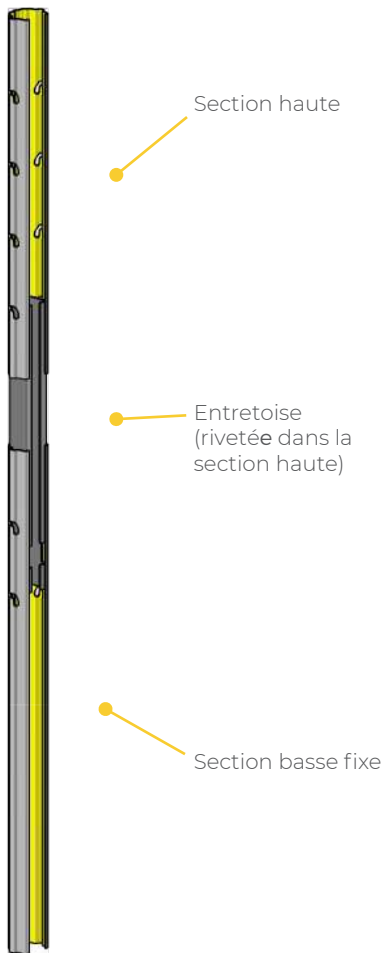
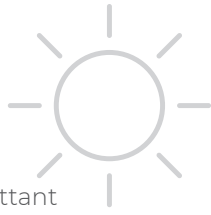


# CONFIGURATIONS

## 2 configurations possibles

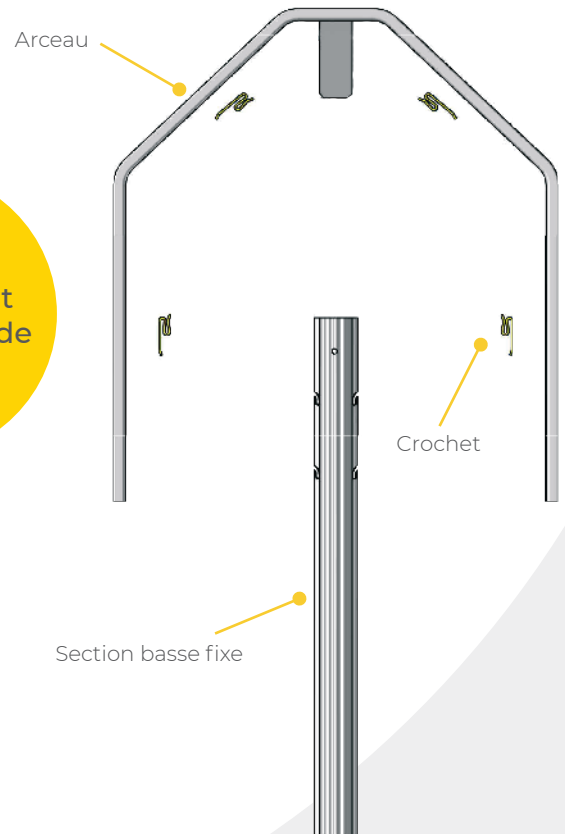
### Mode culture

Avec système de fixation à encoches et schéma de palissage traditionnel permettant le maintien des fils fixes et releveurs.



### Mode protection

Avec système d'arceaux en acier pouvant supporter une toile de protection déroulée mécaniquement. Les fils de palissage s'insèrent dans les crochets de l'arceau et créent une structure de soutien de la toile.



### Les atouts

Cette configuration se comporte comme un palissage acier traditionnel.

### Les atouts

- Réutilisation des toiles d'une saison à l'autre
- Gain de temps / moins de main d'oeuvre nécessaire
- Structure garantissant une protection hermétique et optimisée des plants et bourgeons

### Pourquoi l'acier ?





Associé au **toilage et détoilage mécaniques** le système INT3NSE™ permet de créer une **protection hermétique**. Les arceaux constituent une structure de soutien et de maintien de la toile qui vient les recouvrir et **protéger** ainsi la vigne.

La juste tension de la toile déployée par la machine assure la **survie** et la **pérennité** des plants.

## Mécanisation toilage



## Mécanisation détoilage



Mécanisation totale

## INT3NSE™, solution testée et approuvée



INT3NSE™ est LA solution reconnue la plus efficace pour protéger les vignes de l'hiver canadien, également proposée aux autres pays producteurs de vin connaissant des **conditions climatiques extrêmes** similaires (Europe du Nord notamment).



## VITIS-IMPORT notre partenaire distributeur au Canada et à l'international

- Importateur de matériel viti-vinicole et de plants de vignes européens (vinifera).
- Prestataire de service pour l'installation de palissage du système INT3NSE™.

VITIS  
— IMPORT